

# Säätöpelti

# DTBVU



## Tuotekuvaus

DTBVU on säätöpelti sähköisellä toimilaitteella ilmavirran säätöön.

Laite koostuu tiivisteellisestä DTU-sulkupelistä ja 24 V toimilaitteesta. Pellin asentoa säädetään 0-10 V ohjausviestillä.

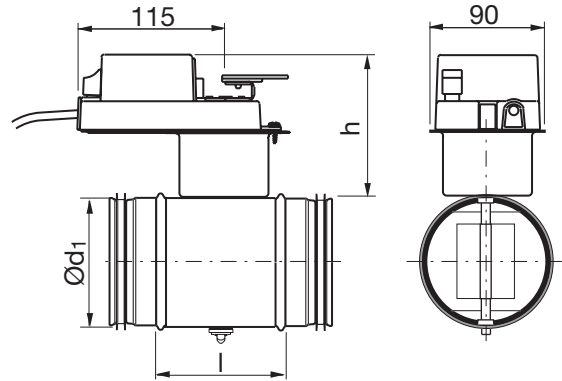
Moottorissa on ylijännitesuoja ja se pysähtyy automaattisesti kun pelti on kääntynyt ääriasentoonsa. Laitteessa on asetettavat mekaaniset asennonrajoittimet. (0)2-10 V ohjausviesti vastaa pellin asentoa 0-90°.

Pellin asento voidaan vapauttaa käsikäyttöiseksi toimilaitteessa olevasta napista painamalla.

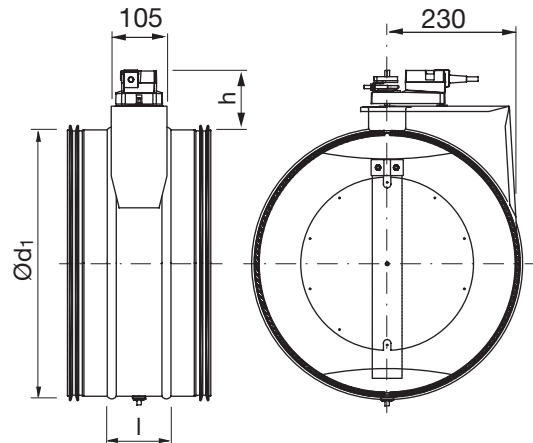
Toimilaitteen peti on sijoitettu 50 mm korkeudelle peltiosan rungosta eristämisen helpottamiseksi.

## Mitat

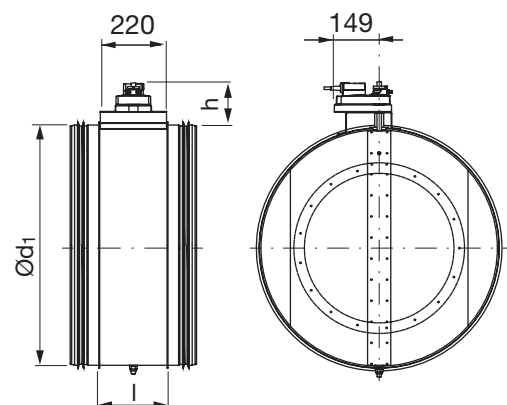
### Ø80-500



### Ø630



### Ø710-800



## Tilausesimerkki

	<b>DTBVU</b>	<b>200</b>	<b>24</b>	<b>LMSRF</b>
<b>Tuotetunnus</b>				
Mitta Ød <sub>1</sub>				
Jännite				
Moottorityyppi				



## Säätöpelti

## DTBVU

## Mitat

Ød <sub>1</sub> nom	l [mm]	h [mm]	m [kg]	Moottorit- yppi	Tiiveysluokka suljetun pellin yli	Paineluokka suljettuna	Link to technical data for Belimo motors
80	100	107	1,00	LM-MOBA	4	C	<a href="#">LM24A-MOD</a>
80	100	107	1,00	LM-SR	4	C	<a href="#">LM24A-SR</a>
100	100	107	1,08	LM-MOBA	4	C	<a href="#">LM24A-MOD</a>
100	100	107	1,08	LM-SR	4	C	<a href="#">LM24A-SR</a>
125	100	107	1,23	LM-MOBA	4	C	<a href="#">LM24A-MOD</a>
125	100	107	1,23	LM-SR	4	C	<a href="#">LM24A-SR</a>
160	100	107	1,44	LM-MOBA	4	C	<a href="#">LM24A-MOD</a>
160	100	107	1,44	LM-SR	4	C	<a href="#">LM24A-SR</a>
200	100	107	1,74	LM-MOBA	4	C	<a href="#">LM24A-MOD</a>
200	100	107	1,74	LM-SR	4	C	<a href="#">LM24A-SR</a>
250	100	107	2,22	LM-MOBA	4	C	<a href="#">LM24A-MOD</a>
250	100	107	2,22	LM-SR	4	C	<a href="#">LM24A-SR</a>
315	100	107	2,84	LM-MOBA	4	C	<a href="#">LM24A-MOD</a>
315	100	107	2,84	LM-SR	4	C	<a href="#">LM24A-SR</a>
400	100	114	4,59	NM-MOBA	4	B	<a href="#">NM24A-MOD</a>
400	100	114	4,59	NM-SR	4	B	<a href="#">NM24A-SR</a>
500	115	114	7,29	NM-MOBA	4	B	<a href="#">NM24A-MOD</a>
500	115	114	7,29	NM-SR	4	B	<a href="#">NM24A-SR</a>
630	120	112	10,2	SM-MOBA	4	B	<a href="#">SM24A-MOD</a>
630	120	112	10,2	SM-SR	4	B	<a href="#">SM24A-SR</a>
710	230	140	19,9	GM-SR	4	A	<a href="#">GM24A-SR</a>
800	230	140	22,4	GM-SR	4	A	<a href="#">GM24A-SR</a>

## Tekniset tiedot

Tekniset tiedot löydet valinta- ja mitoitusohjelmastamme [LindQST](#):stä

