

Kulmayhde

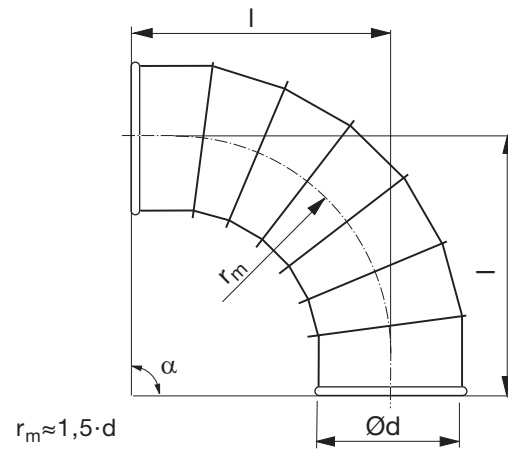
BSFTR 90°



Tuotekuvaus

Palaosista valssattu kulmayhde.

Mitat



Ød nom	t mm	r _m mm	l mm	m kg
200	0,7	300	387	3,40
224	0,7	336	423	4,20
250	0,7	375	462	4,90
300	0,7	450	531	6,40
315	0,7	472	553	7,10
350	0,7	525	606	9,00
400	0,9	600	681	13,1
450	0,9	675	756	16,2
500	0,9	750	831	19,5
560 *	0,9	840	875	29,3
600 *	0,9	900	935	32,7
630 *	0,9	945	980	37,3
710 *	0,9	1065	1100	47,0
800 *	0,9	1200	1235	54,5
900 *	0,9	1350	1385	74,8

* Varustettu laipalla

Tilausesimerkki

	BSFTR	250	90
Tuotetunnus			
Mitta Ød			
Kulma α			

Kulmayhde

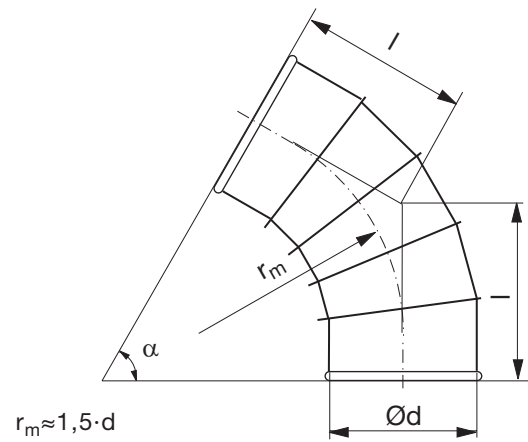
BSFTR 60°



Tuotekuvaus

Palaosista valssattu kulmayhde.

Mitat



Ød nom	t mm	r _m mm	l mm	m kg
200	0,7	300	260	2,30
224	0,7	336	281	2,70
250	0,7	375	304	3,10
300	0,7	450	341	4,20
315	0,7	472	354	4,60
350	0,7	525	384	5,60
400	0,9	600	427	8,10
450	0,9	675	471	10,1
500	0,9	750	514	12,1
560 *	0,9	840	520	20,8
600 *	0,9	900	555	23,5
630 *	0,9	945	581	24,6
710 *	0,9	1065	650	36,4
800 *	0,9	1200	728	42,3
900 *	0,9	1350	814	45,1

* Varustettu laipalla

Kulmayhde

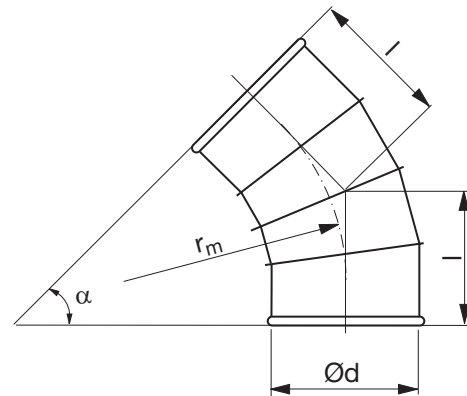
BSFTR 45°



Tuotekuvaus

Palaosista valssattu kulmayhde.

Mitat



$$r_m \approx 1,5 \cdot d$$

Ød nom	t mm	r _m mm	l mm	m kg
200	0,7	300	211	1,90
224	0,7	336	226	2,20
250	0,7	375	242	2,50
300	0,7	450	267	3,40
315	0,7	472	277	3,70
350	0,7	525	298	4,50
400	0,9	600	330	6,50
450	0,9	675	361	7,90
500	0,9	750	392	9,40
560 *	0,9	840	383	16,7
600 *	0,9	900	408	18,5
630 *	0,9	945	426	20,1
710 *	0,9	1065	476	26,4
800 *	0,9	1200	532	31,8
900 *	0,9	1350	594	34,9

* Varustettu laipalla

Kulmayhde

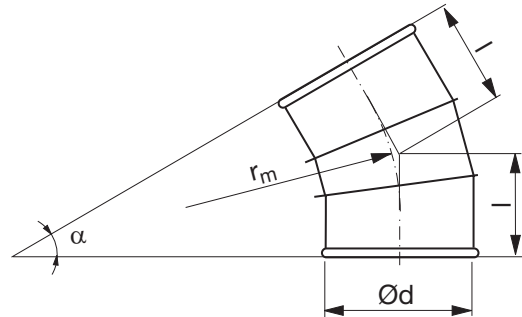
BSFTR 30°



Tuotekuvaus

Palaosista valssattu kulmayhde.

Mitat



$$r_m \approx 1,5 \cdot d$$

Ød nom	t mm	r _m mm	l mm	m kg
200	0,7	300	167	1,50
224	0,7	336	177	1,70
250	0,7	375	187	1,90
300	0,7	450	202	2,50
315	0,7	472	208	2,80
350	0,7	525	222	3,40
400	0,9	600	242	4,90
450	0,9	675	262	5,80
500	0,9	750	282	6,80
560 *	0,9	840	260	12,7
600 *	0,9	900	276	14,5
630 *	0,9	945	288	15,7
710 *	0,9	1065	320	20,2
800 *	0,9	1200	357	24,9
900 *	0,9	1350	397	29,6

* Varustettu laipalla

Kulmayhde

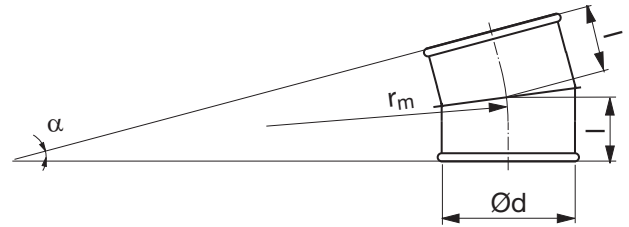
BSFTR 15°



Tuotekuvaus

Palaosista valssattu kulmayhde.

Mitat



$$r_m \approx 1,5 \cdot d$$

Ød nom	t mm	r _m mm	l mm	m kg
200	0,7	300	126	1,10
224	0,7	336	131	1,30
250	0,7	375	136	1,50
300	0,7	450	140	2,00
315	0,7	472	143	2,40
350	0,7	525	150	2,90
400	0,9	600	160	4,50
450	0,9	675	170	5,40
500	0,9	750	180	6,20
560 *	0,9	840	146	11,8
600 *	0,9	900	153	13,4
630 *	0,9	945	159	15,6
710 *	0,9	1065	175	18,3
800 *	0,9	1200	193	22,4
900 *	0,9	1350	213	26,3

* Varustettu laipalla